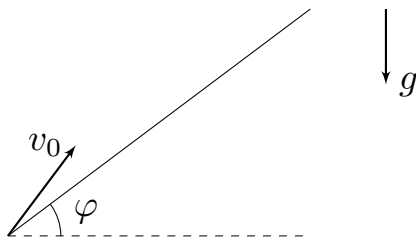


## 10 класс Теоретический тур

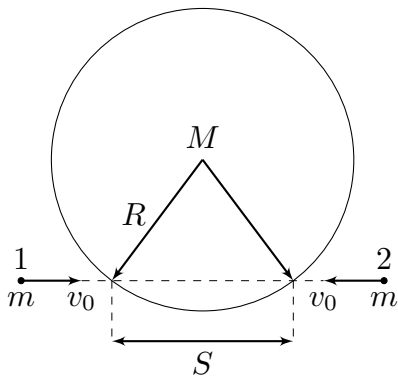
### Задача №1. Хитрая пушка

Скорость вылета снаряда из игрушечной пушки зависит от угла с вертикалью, под которым производится выстрел. Особенность этой зависимости состоит в том, что угловая скорость вращения вектора скорости снаряда сразу после выстрела не зависит от угла, под которым произведён выстрел, и равна  $\omega = 0,5$  рад/с. Пушка располагается у подножия длинной горки, образующей угол  $\varphi = 30^\circ$  с горизонтом. Траектория снаряда лежит в плоскости рисунка и такова, что в определённый момент снаряд падает на горку. Соппротивлением воздуха, а также размерами пушки и снаряда можно пренебречь. Чему равно максимально возможное время полёта снаряда  $t_{max}$  до падения на горку?



### Задача №2. Шайбами по барабану

На гладкой горизонтальной поверхности лежит большой твёрдый цилиндрический барабан массой  $M$  и радиусом  $R$ . Две одинаковые маленькие, но тяжёлые шайбы массами  $m = 2M$  скользят по поверхности с одинаковыми неизвестными скоростями  $v_0$  вдоль одной прямой, пересекающей барабан. Расстояние между точками пересечения этой прямой с боковой поверхностью барабана равно  $S$ . Шайба 1 сталкивается с барабаном на мгновение раньше, чем с ним столкнулась бы шайба 2, если бы не было столкновения с шайбой 1. Если расстояние  $S$  равно  $S_1 = R/2$ , то после всех соударений шайб с барабаном скорость последнего оказалась равной  $u_1$ . Считайте известным, что во всех случаях шайбы друг с другом не сталкиваются. Трения между шайбами и барабаном нет, барабан никогда не отрывается от поверхности, а все их столкновения являются упругими и настолько быстрыми, что барабан никогда не контактирует с обеими шайбами одновременно.

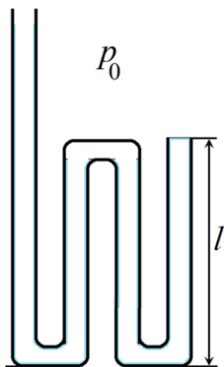


1. Определите величину скорости  $v_0$  налетающих шайб.
2. Чему будет равна скорость барабана  $u_2$ , если расстояние  $S$  изменить до значения  $S_2 = R$ ?

### Задача №3. Загогулина

Изогнутая в трех местах металлическая трубка состоит из четырех прямых параллельных участков: трех – одинаковой длины  $l$  и четвертого, длина которого существенно больше (см. рисунок). Длина изогнутых участков трубки мала по сравнению с  $l$ , их объемом можно пренебречь. Площадь внутреннего сечения трубки  $S$ , поперечные размеры трубки также много меньше  $l$ . Трубка установлена вертикально открытыми концами вверх. В самое длинное колено начинают медленно наливать воду.

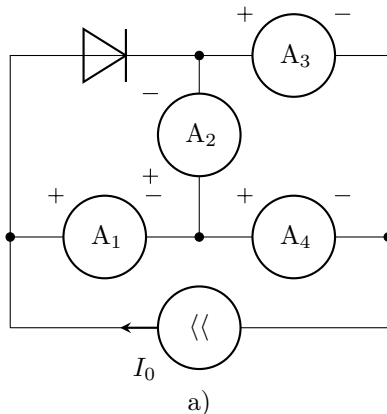
Плотность воды –  $\rho$ , атмосферное давление  $p_0$ , ускорение свободного падения  $g$ . Все процессы в трубке протекают при постоянной температуре. Капиллярными эффектами и влиянием колебаний уровня воды можно пренебречь.



1. До какой высоты вода заполнит левое колено трубки к моменту, когда она начнет вытекать из крайнего правого колена? Считайте, что из левого колена вода не вытекает.
2. Какой объем воды будет находиться в трубке в этот момент?

### Задача №4. Источник стабильности

Готовясь к олимпиаде по физике, десятиклассник Денис собрал электрическую цепь (см. рис. а), состоящую из четырех одинаковых амперметров, диода и регулируемого источника тока. Полярность подключения амперметров и направление тока через источник указаны на схеме, а зависимость силы тока, протекающего через диод, от напряжения на нём представлена на рис. б. Изменяя силу тока  $I_0$ , выдаваемую источником, Денис выяснил, что зависимость си-



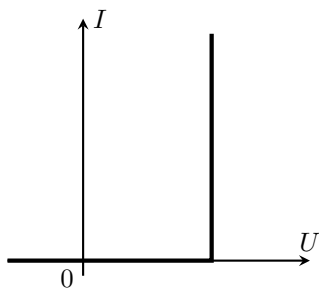
лы тока через один из амперметров от  $I_0$  имеет вид, изображённый на рис. в, где  $I_1$  — известный параметр.

1. Для какого из амперметров ( $A_1$ ,  $A_3$  или  $A_4$ ) справедлива зависимость, изображённая на рис. в? Свой ответ обоснуйте.

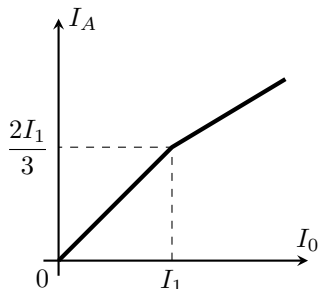
2. Определите, при каком значении  $I_0$  ток через амперметр  $A_2$  не течёт.

3. Постройте качественный график зависимости показаний амперметра  $A_2$  от силы тока через источник, указав на нём координаты характерных точек.

*Примечание:* Источником тока называется устройство, через которое течёт заданный ток, независимо от параметров внешней цепи.



б)



в)

### Задача №5. В фокусе внимания

Говорят, что в архиве Снеллиуса нашли чертёж оптической схемы, на котором были изображены тонкая линза, её фокусы и луч, проходящий через один из фокусов. От времени чернила выцвели, и на чертеже остались видны только луч и фокус  $F$ , через который он проходил.

Найдите построением с помощью циркуля и линейки (без делений) положение линзы.

На двух отдельных листах приведены в увеличенном масштабе четыре экземпляра чертежа. Все построения выполняйте на этих листах. Описывать метод построения параллельных и перпендикулярных прямых, проходящих через заданную точку, деление отрезка пополам и подобные стандартные геометрические процедуры не обязательно.

*Примечание:* При построении данного чертежа Снеллиус предполагал, что данная линза **любые** лучи (даже непараксиальные) преломляет по тем же правилам, что и параксиальные. Параксиальный луч — это луч, идущий под малым углом к главной оптической оси линзы и на малом расстоянии от неё.

